

Μοντέλο : BM-209FW / BM-209FS / BM-209BK

220-240V~50/60Hz, 100W

Παρακαλούμε διαβάστε προσεκτικά αυτές τις οδηγίες πριν συνδέσετε τη συσκευή σας στο ρεύμα. Παρακαλείσθε να δώσετε ιδιαίτερη προσοχή στις πληροφορίες ασφαλείας. Σας συνιστούμε να κρατήσετε τις οδηγίες για μελλοντική αναφορά.

Please read these instructions carefully before connecting your device to the mains. Please pay particular attention to the safety information. We recommend that you keep the instructions for future reference.



ΣΩΣΤΗ ΔΙΑΘΕΣΗ ΑΥΤΟΥ ΤΟΥ ΠΡΟΪΟΝΤΟΣ

Αυτή η σήμανση υποδηλώνει ότι το προϊόν αυτό δεν πρέπει να διατεθεί μαζί με άλλα οικιακά απορρίμματα σε όλη την ΕΕ. Για να αποφευχθεί πιθανή βλάβη στο περιβάλλον ή την ανθρώπινη υγεία από την ανεξέλεγκτη διάθεση των αποβλήτων, ανακυκλώστε την υπεύθυνα για την προώθηση της βιώσιμης επαναχρησιμοποίησης των υλικών πόρων. Για να επιστρέψετε τη χρησιμοποιημένη συσκευή σας, χρησιμοποιήστε τα συστήματα επιστροφής και συλλογής ή επικοινωνήστε με τον πωλητή όπου αγοράστηκε το προϊόν. Μπορούν να πάρουν αυτό το προϊόν για ασφαλή περιβαλλοντική ανακύκλωση.

CORRECT DISPOSAL OF THIS PRODUCT

This marking indicates that this product should not be disposed with other household wastes throughout the EU. To prevent possible harm to the environment or human health from uncontrolled waste disposal, recycle it responsibly to promote the sustainable reuse of material resources. To return your used device, please use the return and collection systems or contact the retailer where the product was purchased. They can take this product for environmental safe recycling.

ΟΔΗΓΙΕΣ ΑΣΦΑΛΕΙΑΣ

- Η συσκευή να χρησιμοποιείται μόνο για καφέ, διάφορα κοκτέιλ, σάλτσα βινεγκρέτ παιδικές τροφές και προϊόντα γάλακτος κλπ.
- Ποτέ μην εισάγετε τα δάχτυλά σας ή άλλα αντικείμενα (μαλλιά, ρούχα, μαγειρικά σκεύη, μαχαίρια, κατσαβίδια κ.λπ.) κοντά στον άξονα όταν χρησιμοποιείται η συσκευή.
- Διαβάστε προσεκτικά όλες τις οδηγίες προτού χρησιμοποιήσετε τη συσκευή και φυλάξτε τις για μελλοντική χρήση.

ΧΡΗΣΗ ΤΟΥ ΜΙΞΕΡ ΦΡΑΠΕ

- Ο διακόπτης πρέπει να βρίσκεται στη θέση «0» πριν συνδέσετε το βύσμα τροφοδοσίας σε μια κατάλληλη παροχή ρεύματος 220 ~ 240 VAC.
- Γυρίστε το διακόπτη λειτουργίας (D) στη θέση "I" ή "II" και σε λίγα δευτερόλεπτα θα λάβετε τα αναμενόμενα αποτελέσματα.
- Ρίξτε γάλα στο παρεχόμενο κύπελλο.
- Προσθέστε αρωματισμένο γάλα σε σκόνη και ζάχαρη (ή άλλα συστατικά που προτιμάτε να αναμίξετε).
- Σηκώστε το κύπελλο στον άξονα (B).
- Το μίξερ πρέπει να είναι ενεργοποιημένο για όχι περισσότερο από 1 λεπτό σε κάθε λειτουργία. Αυτό θα εξασφαλίσει τα επιθυμητά αποτελέσματα.
- Γυρίστε το διακόπτη στη θέση "0" και αφήστε το μίξερ να κρυώσει για περίπου 1 λεπτό.
- Διατηρείτε πάντα το μίξερ στεγνό.

ΠΡΙΝ ΤΗΝ ΧΡΗΣΗ

- Βεβαιωθείτε ότι η συσκευασία αυτής της συσκευής έχει απορριφθεί σωστά. Κρατήστε τις πλαστικές σακούλες μακριά από μωρά και παιδιά.

- Αφού αφαιρέσετε τη συσκευή από τη συσκευασία της, καθαρίστε την με ένα υγρό πανί.
- Μην βυθίζετε ποτέ τη συσκευή σε νερό, για να την καθαρίσετε.
- Βεβαιωθείτε ότι η κύρια τάση τάσης του τροφοδοτικού σας αντιστοιχεί στις απαιτήσεις τάσης της συσκευής.
- Τοποθετήστε τη συσκευή σε επίπεδη και στεγνή επιφάνεια.
- Βεβαιωθείτε ότι όλα τα μέρη της συσκευής είναι σωστά τοποθετημένα πριν χρησιμοποιήσετε τη συσκευή.
- Μην ανάβετε τη συσκευή χωρίς να βρίσκεται στη θέση της.
- Πριν χρησιμοποιήσετε τη συσκευή, ξεδιπλώστε πλήρως το καλώδιο και βεβαιωθείτε ότι δεν εμφανίζει κανένα σημάδι ζημιάς.
- Μην χρησιμοποιείτε τη συσκευή για περισσότερο από 1 λεπτό συνεχώς. Φροντίστε να κάνετε πάντα παύση 1 λεπτού μεταξύ κάθε χρήσης.

ΚΑΘΑΡΙΣΜΟΣ ΜΙΞΕΡ

- Πριν από τον καθαρισμό, ο διακόπτης πρέπει να βρίσκεται στη θέση “0” και να αποσυνδέσετε το φις από την πρίζα.
- Μην βυθίζετε το μίξερ σε νερό ή άλλα υγρά.
- Απλώς σκουπίστε με ένα υγρό πανί.
- Για να καθαρίσετε τον άξονα, ρίξτε νερό στο κύπελλο και ανάψτε για λίγα δευτερόλεπτα.
- Μην αποθηκεύετε το μίξερ αμέσως μετά τη χρήση. Μπορεί να είναι ακόμα ζεστό.
- Αφήστε το να κρυώσει και μετά αποθηκεύστε το σε ασφαλές μέρος.

ΑΠΟΘΗΚΕΥΣΗ

- Αποθηκεύστε το μίξερ αφού κρυώσει σταδιακά.
- Όταν δεν χρησιμοποιείται, αποσυνδέστε το μίξερ και αποθηκεύστε το σε ξηρό, ασφαλές μέρος, μακριά από παιδιά.

ΠΡΟΣΟΧΗ !

- Μην τοποθετείτε τη συσκευή επάνω, κοντά ή σε φούρνο μικροκυμάτων, ηλεκτρικό φούρνο ή φούρνο αερίου. Κρατήστε τη συσκευή μακριά από εύφλεκτα αντικείμενα ή άλλη πηγή πληγών.
- Η συσκευή πρέπει να χρησιμοποιείται μόνο από ενήλικες.
- Να επιβλέπετε πάντα τη συσκευή όταν χρησιμοποιείται.
- Αφήστε πάντα αρκετό χώρο γύρω από τη συσκευή όταν χρησιμοποιείται, μεταξύ άλλων αντικειμένων. Μην τοποθετείτε τη συσκευή κοντά σε εύφλεκτα υλικά όπως έπιπλα, μαξιλάρια, υφάσματα, κουρτίνες κ.λπ.
- Μην αναμιγνύετε ποτέ ζεστό λάδι ή οποιοδήποτε άλλο ζεστό υγρό.
- Ποτέ μην αναμιγνύετε λίπος.
- Μην προσθέτετε συστατικά στο κύπελλο ενώ η συσκευή λειτουργεί.
- Μην μετακινείτε τη συσκευή ενώ λειτουργεί.

ΣΗΜΕΙΩΣΗ:

Οι συσκευές δεν προορίζονται να λειτουργούν μέσω εξωτερικού χρονοδιακόπτη ή ξεχωριστού συστήματος τηλεχειριστηρίου.

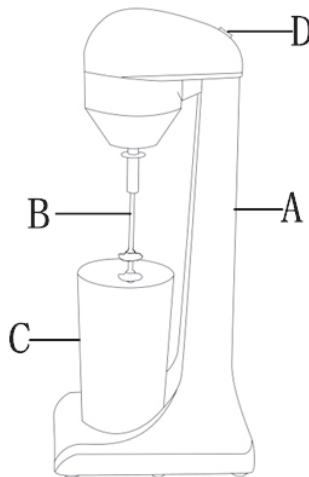
ΓΝΩΡΙΣΤΕ ΤΟ ΜΙΞΕΡ

A. Σώμα

B. Άξονας

C. Ποτήρι ανάμειξης

D. ON/OFF διακόπτης



- Βεβαιωθείτε ότι ο διακόπτης ισχύος (D) βρίσκεται στη θέση “0”.
- Ρίξτε νερό μαζί με καφέ και ζάχαρη ή άλλα συστατικά που θέλετε να αναμίξετε, στο δοχείο (C) ή σε άλλο ποτήρι του ίδιου σχήματος και στη συνέχεια φέρτε το ποτήρι κοντά στον άξονα (B)
- Ενεργοποιήστε το διακόπτη λειτουργίας (D) και αναμίξτε τα συστατικά σύμφωνα με τις απαιτήσεις σας.

Σημείωση: Εάν τα συστατικά εκτοξευτούν από το κύπελλο μειώστε την ταχύτητα ή μειώστε την ποσότητα των συστατικών.

- Αφού το μείγμα τελειώσει, τοποθετήστε το διακόπτη ισχύος (D) στη θέση “0”.
- Αφαιρέστε το κύπελλο κατεβάζοντάς το κάτω και έξω από τη συσκευή και σερβίρετε τον καφέ σας.
- Αποσυνδέστε το μίξερ από την ηλεκτρική παροχή και στη συνέχεια μπορείτε να τον καθαρίσετε.
- Ο άξονας (B) είναι κατασκευασμένος από ανοξείδωτο ατσάλι και τα πλαστικά μέρη δεν είναι τοξικά, επομένως μπορείτε να καθαρίσετε τη μονάδα εύκολα με βρεγμένη πετσέτα.

ΠΡΟΕΙΔΟΠΟΙΗΣΗ: Για να αποφύγετε τραυματισμούς, μην αγγίζετε τη ράβδο ανάδευσης (B) όταν λειτουργεί το μίξερ.

SAFETY INSTRUCTIONS

- The device is used only for coffee, various cocktails, sauce vinaigrette, baby food, and milk shakes etc.
- Never insert your fingers or any other objects (hair, clothes, cooking utensils, knives, screw drivers etc.) near the axle when the appliance is in use.
- Read all the instructions carefully before you use the appliance and keep them for future use.

USING THE MILK SHAKE MAKER

- The switch should be on the ' 0 ' position before attaching the power plug to a suitable 220~240 VAC mains supply.
- Turn the power switch (D) to " I " or " II " position, and in few seconds will get the expected results.
- Pour milk into the cup provided.

Add flavored milk shake powder and sugar (or any other ingredients that you prefer to mix).

- Raise the cup to the shaft (B).
- The Milk Shake Maker should be switched on for not more than 1 minute on every operation. This will ensure the desired results.
- Turn the switch to the "0" position and let the Milk Shake Maker cool for approximately 1minute.
- Always keep the Milk Shake Maker dry.

BEFORE USE

- Ensure the packaging of this appliance is disposed of properly. Keep plastic bags away from babies and children.
- After you remove the device from its packing, clean it with a damp cloth.
- Never immerse the appliance in water, in order to clean it.

- Ensure that the main voltage rating of your power supply corresponds to the voltage requirements of the appliance.
- Place the device on a flat and dry surface.
- Make sure that all parts of the device are properly mounted before using the appliance.
- Do not switch the appliance on without the cup in place.
- Before using the device, please unfold the cord completely and make sure that it does not show any sign of damage.
- Do not use the device for more than 1 minute continuously. Be sure to always do a pause of 1 minute between each use.

CLEANING THE MILK SHAKE MAKER

- Before cleaning, the switch must be in “0” position and disconnect the power plug from the mains supply.
- Do not immerse the Milk Shake Maker in water or other liquids. Simply wipe with a damp cloth.
- To clean the axle, pour water into the cup and switch on for a few seconds.
- Do not store the Milk Shake Maker immediately after use. It might still be hot. Allow to cool and then store in a safe place.

STORAGE

- Store the Milk Shake Maker after it has cooled down gradually.
- When not in use, disconnect the Milk Shake Maker and store in a dry, safe place, out of reach of children.

ATTENTION !

- Do not place the appliance on, near or in microwave oven, electric

oven or gas oven. Keep the appliance away from flammable objects or other heat source.

- The device should be used only by adults.
- Always supervise the device when it is in use.
- Always leave enough space around the device when it is in use, among other items. Do not place the device near flammable materials such as furniture, pillows, fabrics, curtains, etc.
- Never blend hot oil or any other hot liquid.
- Never blend fat.
- Do not add ingredients in the cup while the appliance is operating.
- Do not move the appliance while it is operating.

NOTE:

The appliances are not intended to be operated by means of an external timer or separate remote-control system.

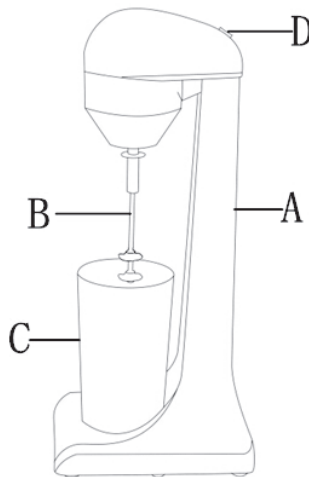
KNOW THE MILK SHAKE MAKER

A. Body

B. Axle

C. Mixing cup

D. ON/OFF switch



- Make sure the power switch (D) is at “0” position.
- Pour water along with coffee and sugar or any other ingredients that you want to mix, in the container (C) or in another glass of same shape, and then bring the glass close to the axle (B).
- Turn on the power switch (D) and mix the ingredients according to your demands.
- Note: If the ingredients splash out of the cup lower the speed or reduce the amount of ingredients.
- After the mixture is over place the power switch (D) at “0” position.
- Remove the cup by lowering it down and out of the appliance and serve your coffee.
- Disconnect the mixer from electric supply and then you can clean it.
- The axle (B) is made of stainless steel and the plastic parts are not toxic, so you can clean the unit easily with a wet towel.

WARNING: To avoid injury, please do not touch the stirring rod (B) when the MILK SHAKE MAKER is in operation.